



BROEN-LAB TMV OG TMV SAFETY

Generel instruktion om installation, vedligeholdelse og betjening

94G0292 - 22.06.2026

Indholdsfortegnelse

Introduktion	2
Montering.....	4
Datablad	5
Drift.....	6
Vedligehold	7
Fejlfinding.....	9

INTRODUKTION

Anvendelse

Termostatisk blandeventil anvendes primært i laboratorieinstallationer med det formål at forsyne vand med en fast temperatur til et armatur eller en øjenskyller.



Navn	TMV	TMV Australien*	TMV Safety
Varenummer	260300910XX	26148008435	27030091035
Anvendelse	til armatur	til armatur	til øjenskyller
Temperaturområde	15 °C – 60 °C	32°C – 48.5°C	15 °C – 38 °C
** Forudindstillet udgangstemperatur	38 °C	38 °C	22 °C
Sikkerhedsfunktion: Koldt vand leveres fortsat ved afbrudt varmtvandsforsyning.			X

* Opfylder kravene til blyfrie materialer i henhold til afsnit A5G4 i National Construction Code (NCC) 2022, Volume Three – Plumbing Code of Australia.

** Forudindstillet temperatur: Baseret på indløbstemperaturer på 15 °C (koldt vand) og 60 °C (varmt vand).

Kv values TMV

Kv = 1.05 m³/h

Kv = 0.29 l/s

Kv values TMV Australien

Kv = 1,33 m³/h

Kv = 0,37 l/s

Kv values TMV Safety

Kv = 1.05 m³/h

Kv = 0.29 l/s

Formel

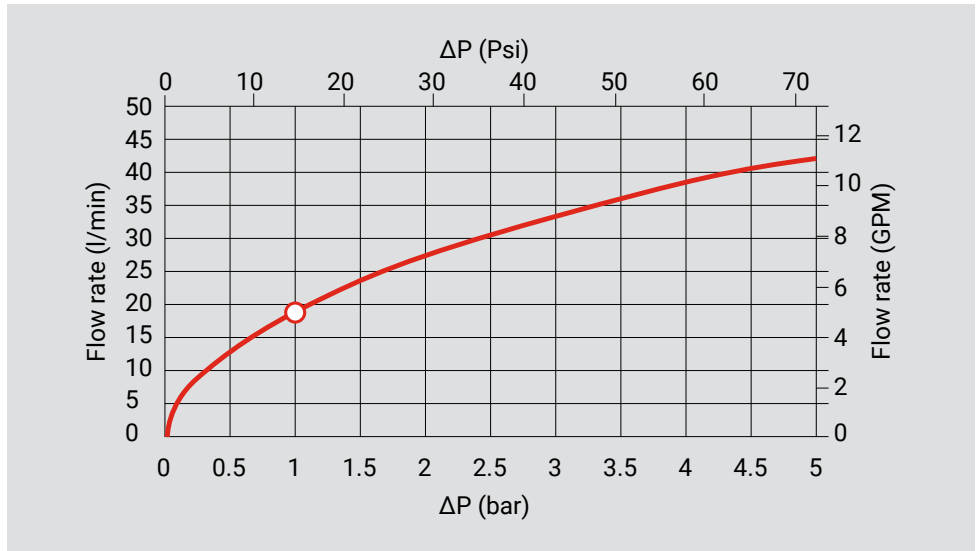
$$K_v = \frac{q_v \text{ [m}^3\text{/h]}}{\sqrt{\Delta P \text{ [bar]}}}$$

Eksempel på beregning af vandmængde (1 bar)

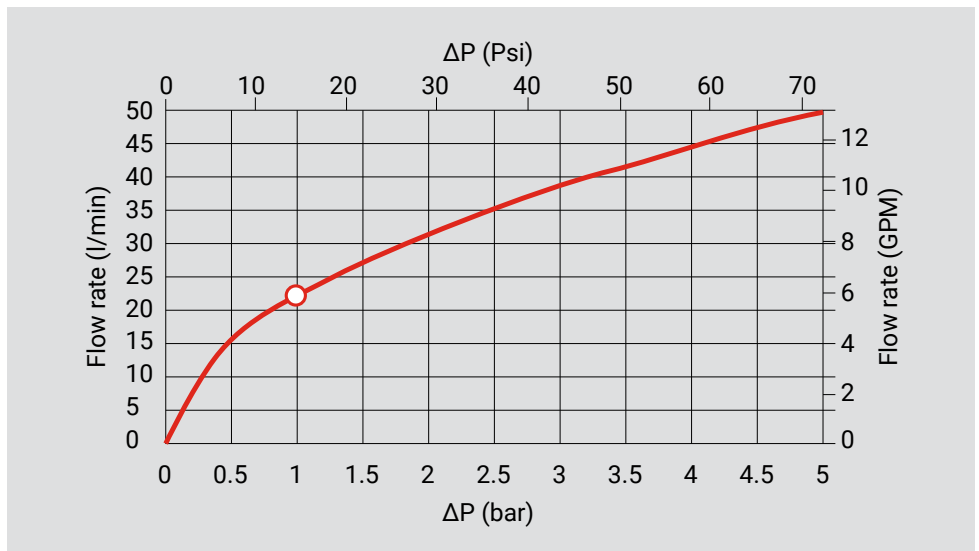
$$q_v = K_v * \sqrt{\Delta P \text{ [bar]}} = 0.29 \text{ [l/s]} * \sqrt{1 \text{ [bar]}} * 60 = 17.4 \text{ l/min}$$

INTRODUKTION - FLOW KURVE

TMV + TMV safety



TMV Australien



MONTERING

Installation skal ske i henhold til gældende krav fra relevante myndigheder. Hvis der forekommer urenheder i vandet, anbefales det at installere in-line filtre.

Gennemskyl rørsystemet inden montage. De formonterede filterpakninger skal altid anvendes i tilgangene.

TMV, TMV Australien og TMV Safety kan monteres i vilkårlig position. Montering under vandlås anbefales af pladshensyn.

Vi anbefaler, at der monteres recirkulation på varmtvandsiden, så man straks opnår den ønskede forudindstillede temperatur.

Centerafstand, tilgange: 39 mm.
Af pladshensyn monteres afgangsrør til sidst.

Alle montagesæt bestilles separat. For TMV Australien, venligst kontakt BROEN-LAB

Vinkelbeslag med G1/2" male	2610110
Vinkelbeslag med G3/4" female	2610100

Vinklet BALLOFIX® til kobberør:	
Med 10mm PIPEFIX®	2610 0462
Med 12mm PIPEFIX®	2610 0672
Med 15mm PIPEFIX®	2610 0682
Uden PIPEFIX® (G1/2" male)	2610 0362



Illustration 1: Vinkelbeslag - Vinklet BALLOFIX® til kobberør

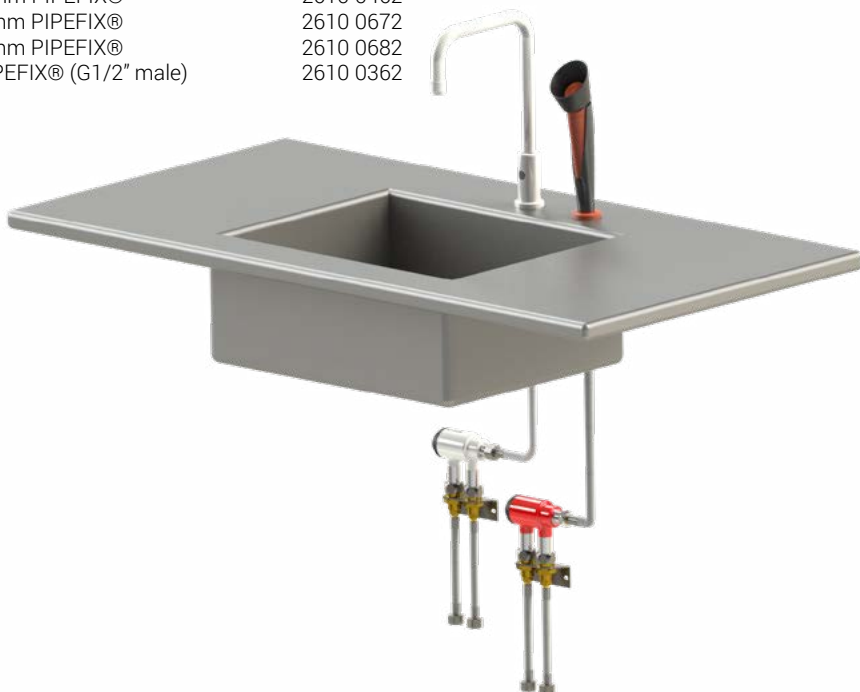


Illustration 2: TMV og TMV safety monteret under vask

DATABLAD

Tryk	Grænser	Anbefaling
Statisk tryk		
TMV TMV Australien TMV Safety	Maks. 10 bar	
Dynamisk tryk		
TMV TMV Australien	Min. 1 bar (100 kPa) maks. 10 bar (1000 kPa)	1 bar (100 kPa) til 5 bar (500 kPa)
TMV Safety	Min. 1,5 bar (150 kPa) maks. 10 bar (1000 kPa)	1,5 bar (150 kPa) til 5 bar (500 kPa)
Maks. trykforskel mellem varmt og koldt		
TMV TMV Australien TMV Safety	Maks. 2 bar	

Temperatur	Grænser	Anbefaling
Varmt (hot)		
TMV TMV Australien TMV Safety	Maks. 90 °C	55 °C – 65 °C
Koldt (cold)		
TMV TMV Australien	5 °C – 25 °C (Maks.)	5 °C – 20 °C
TMV Safety	5 °C – 22 °C (Maks.)	15 °C
Temperaturforskel mellem varmt og koldt		
TMV TMV Australien TMV Safety		Min. 30 °C – 50 °C

DRIFT

Temperatur - indstilling og kontrol:

TMV og TMV Australien er forudindstillet til 38 °C.
TMV Safety er forudindstillet til 22 °C.

Temperaturregulering foretages ved at dreje unbrakonøglen med eller mod uret.

Sikkerhedsfunktion (TMV Safety):

Hvis tilgangen af varmt vand afbrydes, vil ventilen fortsætte med at levere koldt vand i den volumen, der skal til for at holde øjenskylleren i gang.

En indbygget skoldningssikring lukker for afgangen, hvis koldtvandsforsyningen bliver afbrudt.

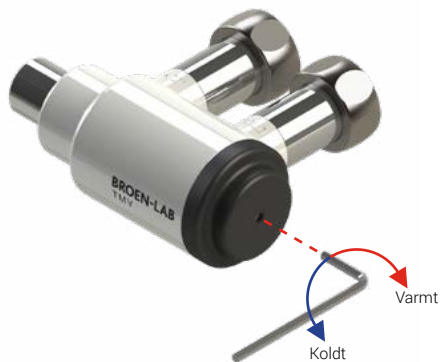
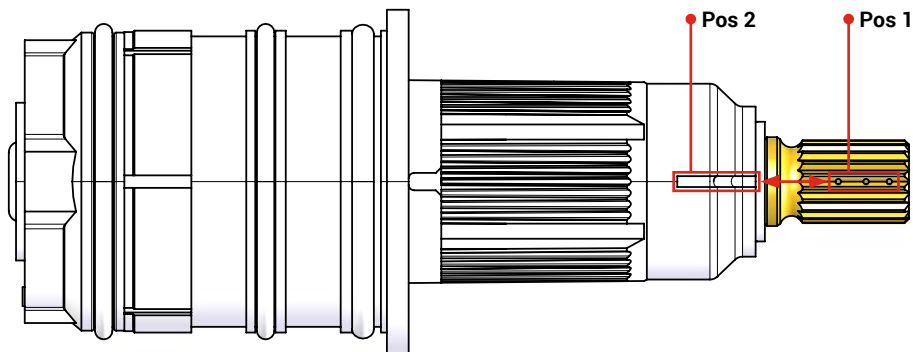


Illustration 3: Temperatur regulering af TMV

Fabriksindstilling af temperatur:

Hvis man ønsker at komme retur til fabriksindstilling skal markeringerne på spindelhovedet (Pos 1) flugte med udsparingen på termostatpatronen (Pos 2).



Kontroller flowrate

En for lav flowrate kan skyldes snavs i tilgangsfiltrene/kalk ELLER snavs i luftblanderen på udløbet af øjenbruser (TMV Safety).

Det kan imidlertid også skyldes for lavt tryk på enten varmt- eller koldtvandstilgangen.

Hvis filtrene enten skal renses eller udskiftes: Luk for den varme og kolde BALLOFIX® eller på stophanen. Afmonter hele enheden. Kontroller, om filtrene er tilstoppede (se "eksploderet illustration 5").

Filtrene kan fjernes forsigtigt med en lille skruetrækker. Kontroller herefter om kontraventilerne er tilstoppet eller ikke fungerer optimalt.

Udskift filter eller kontraventil, hvis det vurderes nødvendigt. Saml igen i omvendt rækkefølge.

Luftblanderen på udløbet kan let skrues af og udskiftes.

Kontroller den termostatiske funktion

Reservedelskit med termostatpatron TMV: 2575 097

Reservedelskit med termostatpatron TMV Australien: 2575 144

Reservedelskit med termostatpatron TMV Safety: 2575 098

Kontroller, at TMV eller TMV Safety leverer vand med korrekt temperatur, og at den forudindstillede temperatur 38 °C (TMV, TMV Australien) / 22 °C (TMV Safety) opnås. Justering kan være nødvendig afhængigt af tryk og temperatur i koldt- og varmtvandstilgangen.

Kontroller skoldningssikring

Luk for koldtvandstilgangen med udløbet åbent. Dette skulle bevirke, at det blandede vand holder op med at løbe. Hvis vandet fortsat løber (> 0,6 l/min) efter nogle sekunder, se fejlfindingskemaet.

Åbn for det kolde vand, det blandede vand skal begynde at løbe med det samme.

Temperaturen reguleres som følger:

Drej unbrakonøglen mod enten kold eller varm temperatur og regulering til den ønskede temperatur er opnået.

- Med uret = varmere
- Mod uret = koldere

Justering af den termostatiske reguleringsventil:

Hvis temperaturen på vandet ikke er ca. 38°C (TMV, TMV Australien) eller 22°C (TMV Safety), justeres med nøgle som beskrevet ovenfor.

Kontrollér afslutningsvis, at enheden fungerer korrekt.

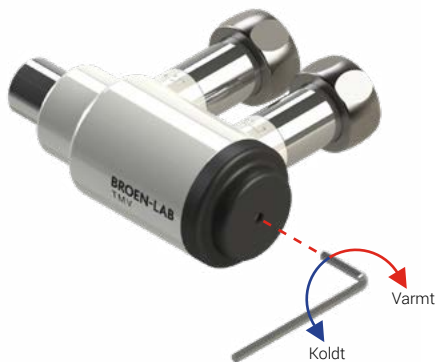


Illustration 3: Temperatur regulering af TMV

VEDLIGEHOOLD

Hvis termostatpatronen skal demonteres, renses eller udskiftes:

Reservedelskit med termostatpatron TMV:	2575 097
Reservedelskit med termostatpatron TMV Australien:	2575 144
Reservedelskit med termostatpatron TMV Safety:	2575 098
Reservedelskit med filter + Kontraventil:	15 304 759
Reservedelskit service nøgle (TMV, TMV safety):	1760 166
Reservedelskit service nøgle (TMV Australien):	1760 260

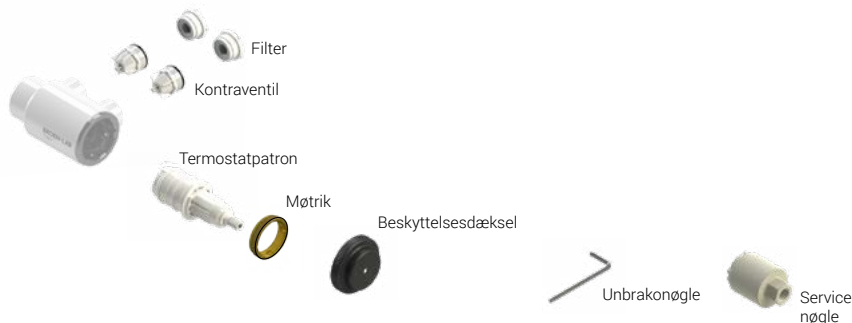


Illustration 5: Eksploderet billede af TMV

Følg nedenstående vejledning for demontering og genmontering af enheden:



Luk for vandet.
Fjern beskyttelsesdækslet.



Løsn og udskru møtrik med service nøgle (nøglevidde 29 mm).



Udtag den gamle termostatpatron.

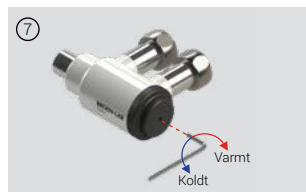
④ Efterse enheden omhyggeligt for fejl, revner og slidte O-ringe. I tvivlstilfælde udskiftes termostatpatron.



Indsæt termostatpatronen.
Skrue møtrik i bund ved anvendelse af service nøglen (nøglevidde 29 mm).
Tilspænd møtrik med et moment på 6 Nm.



Genmonter beskyttelsesdækslet



Juster temperaturen med den medfølgende unbrakonøgle.

FEJLFINDING

For lidt vand.

1. Utilstrækkeligt tilgangstryk.
Kontroller koldt- og varmtvandsforsyning.
2. Tilstoppede tilgangsfiltre
Rens eller udskift filter
(reservedelsnr. 26 100 32)
3. Luftblander på udløbstuden tilstoppet af snavs eller kalk.
Skru den af, rens den eller skift den.
4. Defekt termostatpatron.
Reservedelskit med termostatpatron TMV: 2575 097
Reservedelskit med termostatpatron TMV Australien: 2575 144
Reservedelskit med termostatpatron TMV Safety: 2575 098

Kun varmt eller koldt vand.

1. Urenheder i tilgangsfilteret
Rengør eller udskift tilgangsfilter.
(reservedelsnr. 26 100 32)
2. Urenheder i/defekt termostatpatron.
Reservedelskit med termostatpatron TMV: 2575 097
Reservedelskit med termostatpatron TMV Australien: 2575 144
Reservedelskit med termostatpatron TMV Safety: 2575 098

Intet vand

1. Afbruddet eller tilstoppet koldt vandstilgang.
Begge vil aktivere den indbyggede skoldningssikring og lukke afgang.

Åbn for koldt vandstilgangen.
Rens evt. tilgangsfilter.

Skoldningssikringstest giver ikke det ønskede resultat

1. Urenheder i termostatpatron
Drej unbrakonøgle for temperaturrebet frem og tilbage nogle gange for at løsne