



BROEN-LAB TMV UND TMV SAFETY

Allgemeine Hinweise zu Installation, Wartung und Betrieb

94G0292 - 22.06.2026

Inhaltsübersicht

Einleitung	2
Montage	4
Daten	5
Betrieb	6
Wartung	7
Fehlersuche	9

EINLEITUNG

Anwendung

Thermostatische Mischventile werden vor allem in Laborinstallationen verwendet und dienen dazu, Wasser mit einer konstanten Temperatur zu einer Armatur oder einer Augendusche zu leiten.



Name	TMV	TMV Australien*	TMV Safety
Artikel-Nummer	260300910XX	26148008435	27030091035
Anwendung	für Armatur	für Armatur	für Augendusche
Temperaturbereich	15 °C – 60 °C	32°C – 48.5°C	15 °C – 38 °C
** Werkseitig eingestellte Ausgangstemperatur	38 °C	38 °C	22 °C
Beabsichtigte Leckage, bei der nach einer Unterbrechung der Warmwasserzufuhr weiterhin kaltes Wasser zugeführt wird			X

* Erfüllt die Anforderungen an bleifreie Werkstoffe gemäß Abschnitt A5G4 des National Construction Code (NCC) 2022, Volume Three – Plumbing Code of Australia.

** Werkseitig eingestellte Temperatur basierend auf Kaltwasser mit 15 °C und Warmwasser mit 60 °C.

Kv-Werte TMV

Kv = 1.05 m³/h
Kv = 0.29 l/s

Kv-Werte TMV Australia

Kv = 1,33 m³/h
Kv = 0,37 l/s

Kv-Werte TMV Safety

Kv = 1.05 m³/h
Kv = 0.29 l/s

Formel

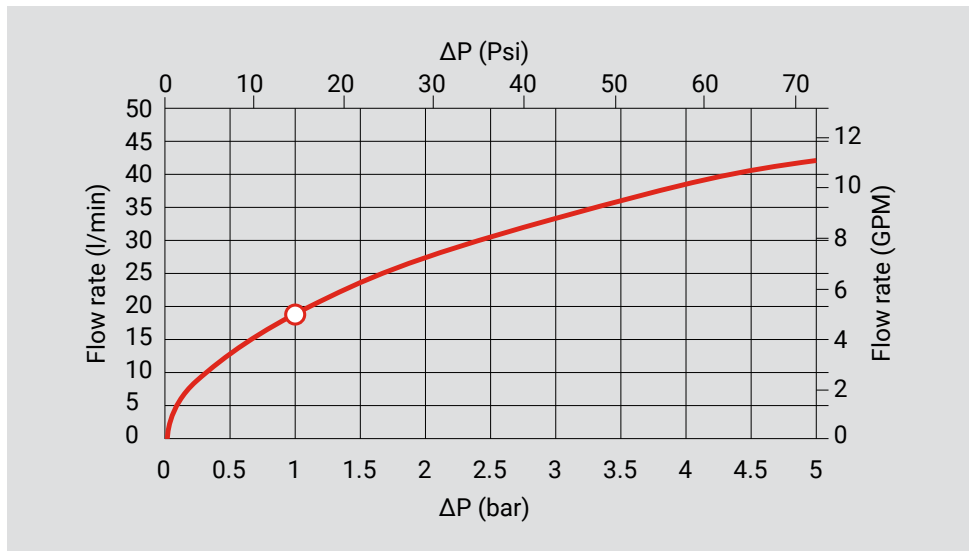
$$Kv = \frac{q_v \text{ [m}^3\text{/h]}}{\sqrt{\Delta P \text{ [bar]}}}$$

Beispiel für die Berechnung der Wassermenge (1 bar)

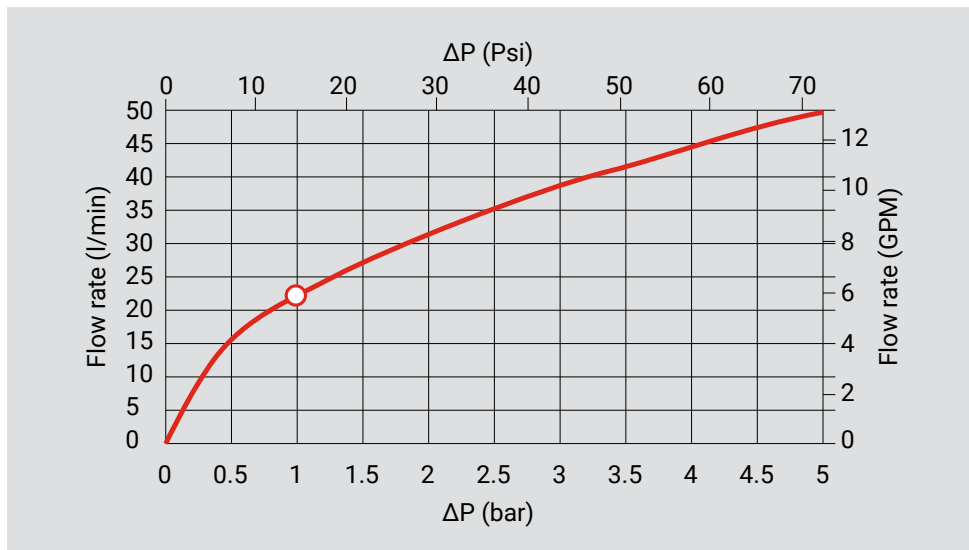
$$q_v = Kv * \sqrt{\Delta P \text{ [bar]}} = 0.29 \text{ [l/s]} * \sqrt{1 \text{ [bar]}} * 60 = 17.4 \text{ l/min}$$

EINLEITUNG - DURCHFLUSSKURVE

TMW + TMW safety



TMW Australia



MONTAGE

Die Installation muss gemäß den Anforderungen der zuständigen Behörden erfolgen. Bei Verunreinigungen im Wasser empfehlen wir den Einbau von In-line-Filtern.

Spülen Sie das Rohrsystem vor der Installation. In den Eingängen müssen stets die vormontierten Siebdichtungen verwendet werden.

TMV, TMV Australien und TMV Safety können in beliebiger Position montiert werden. Die Montage unter der Spüle wird aus Platzgründen empfohlen.

Es wird empfohlen, eine Zirkulationspumpe an der Warmwasserseite zu installieren, um die gewünschte Vorwahltemperatur sofort zu erreichen.

Mittenabstand, Eingänge: 39 mm.

Aus Platzgründen werden die Auslassrohre zuletzt montiert.

Alle Montagesätze sind separat zu bestellen.

Für TMV Australien wenden Sie sich bitte an BROEN-LAB.

Winkelhalter mit G1/2" Außengewinde 2610110

Winkelhalter mit G3/4" Innengewinde 2610100

Gewinkelter BALLOFIX® für Kupferrohre:

Mit 10mm PIPEFIX® 2610 0462

Mit 12mm PIPEFIX® 2610 0672

Mit 15mm PIPEFIX® 2610 0682

Ohne PIPEFIX® (G1/2" Außengewinde) 2610 0362



Abbildung 1: Winkelhalter - Gewinkelter BALLOFIX® für Kupferrohre



Abbildung 2: TMV und TMV Safety unter der Spüle installiert

DATEN

Druck	Grenzen	Empfehlung
Statischer Druck		
TMV TMV Safety TMV Australien		Max. 10 bar
Dynamischer Druck		
TMV TMV Australien	Min. 1 bar (100 kPa) max. 10 bar (1000 kPa)	1 bar (100 kPa) bis 5 bar (500 kPa)
TMV Safety	Min. 1,5 bar (150 kPa) max. 10 bar (1000 kPa)	1,5 bar (150 kPa) bis 5 bar (500 kPa)
Maximale Druckdifferenz zwischen heiß und kalt		
TMV TMV Safety TMV Australien		Max. 2 bar

Temperatur	Grenzen	Empfehlung
Warm (hot)		
TMV TMV Australien TMV Safety	Max. 90 °C	55 °C – 65 °C
Kalt (cold)		
TMV TMV Australien	5 °C – 25 °C (Max.)	5 °C – 20 °C
TMV Safety	5 °C – 22 °C (Max.)	15 °C
Temperaturunterschied zwischen heiß und kalt		
TMV TMV Safety TMV Australien		Min. 30 °C – 50 °C

BETRIEB

Temperatur - Einstellung und Kontrolle:

TMV und TMV Australien ist werkseitig auf 38 °C eingestellt.

TMV Safety ist werkseitig auf 22 °C eingestellt.

Um die Temperatur einzustellen, drehen Sie den Inbusschlüssel im oder gegen den Uhrzeigersinn.

Sicherheitsfunktion (TMV Safety):

Wird die Warmwasserzufuhr unterbrochen, liefert das Ventil weiterhin kaltes Wasser in der für den Betrieb der Notdusche erforderlichen Menge.

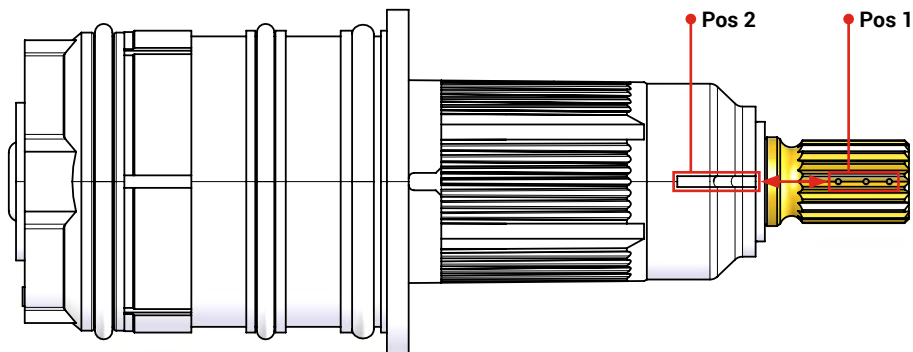
Ein integrierter Verbrühungsschutz schließt den Auslass, sobald die Kaltwasserzufuhr unterbrochen wird.



Abbildung 3: Temperatureinstellung von TMV

Werkseitige Temperatureinstellung:

Soll die Werkseinstellung wiederhergestellt werden, müssen die Markierungen am Spindelkopf (Pos. 1) mit der Aussparung an der Thermostatkartusche (Pos. 2) fluchten.



Durchfluss prüfen

Eine zu geringe Durchflussmenge kann durch Verschmutzungen in den Einlasssieben oder durch Kalkablagerungen im Strahlregler am Auslass der Augendusche (TMV Safety) verursacht werden.

Sie kann ebenfalls durch einen unzureichenden Druck in der Warm- oder Kaltwasserzufuhr verursacht werden.

Wenn die Siebe gereinigt oder ausgetauscht werden müssen: Schließen Sie die Warm- und Kaltwasserzufuhr über die BALLOFIX®-Armaturen oder den Absperrhahn. Demontieren Sie die Einheit. Prüfen Sie, ob die Siebe verstopft sind (siehe Abbildung 5).

Die Siebe können vorsichtig mit einem kleinen Schraubendreher entfernt werden. Prüfen Sie anschließend, ob die Rückschlagventile verstopft sind oder nicht ordnungsgemäß funktionieren.

Ersetzen Sie die Siebe und/oder Rückschlagventile bei Bedarf. Der Zusammenbau erfolgt in umgekehrter Reihenfolge.

Der Strahlregler am Auslass kann einfach abgeschraubt und ersetzt werden.

Prüfen Sie die thermostatische Funktion

Ersatzteilset mit Thermostatkartusche TMV:	2575 097
Ersatzteilset mit Thermostatkartusche TMV Australien:	2575 144
Ersatzteilset mit TMV Safety Thermostatkartusche:	2575 098

Prüfen Sie, ob TMV oder TMV Safety Wasser mit der korrekten Temperatur liefern und ob die werkseitig eingestellte Temperatur von 38 °C (TMV, TMV Australien) bzw. 22 °C (TMV Safety) erreicht wird. Eine Nachjustierung kann abhängig von Druck und Temperatur in den Zuläufen erforderlich sein.

Verbrühungsschutz prüfen

Schließen Sie die Kaltwasserzufuhr bei geöffnetem Auslass. Das gemischte Wasser muss innerhalb weniger Sekunden vollständig stoppen. Fließt weiterhin Wasser (> 0,6 l/min), siehe Abschnitt „Fehlersuche“. Öffnen Sie anschließend die Kaltwasserzufuhr wieder. Das gemischte Wasser muss sofort wieder fließen.

Temperatureinstellung

Drehen Sie den Inbusschlüssel in Richtung „Kalt“ oder „Heiß“, bis die gewünschte Temperatur erreicht ist.

- Im Uhrzeigersinn = wärmer
- Gegen den Uhrzeigersinn = kälter

Einstellen des thermostatischen Regelventils:

Wenn die Wassertemperatur nicht ca. 38 °C (TMV, TMV Australien) oder 22 °C (TMV Safety) beträgt, stellen Sie sie mit dem Inbusschlüssel wie oben beschrieben ein.

Überprüfen Sie abschließend, ob TMV, TMV Australien oder TMV Safety ordnungsgemäß funktionieren.

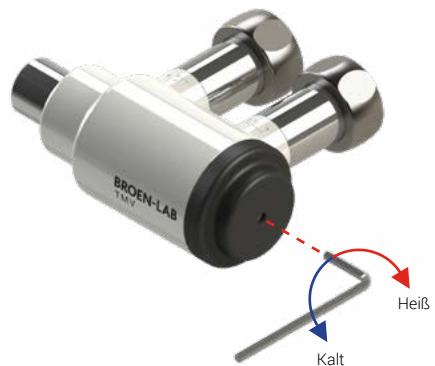


Abbildung 3: Temperatureinstellung von TMV

WARTUNG

Wenn die Thermostatkartusche demontiert, gereinigt oder ersetzt werden muss:

Ersatzteilset mit Thermostatkartusche TMV:	2575 097
Ersatzteilset mit Thermostatkartusche TMV Australien:	2575 144
Ersatzteilset mit Thermostatkartusche TMV Safety:	2575 098
Ersatzteilset mit Siebe + Rückschlagventil:	15 304 759
Ersatzteilset Servicewerkzeug (TMV, TMV safety):	1760 166
Ersatzteilset Servicewerkzeug (TMV, TMV safety):	1760 260

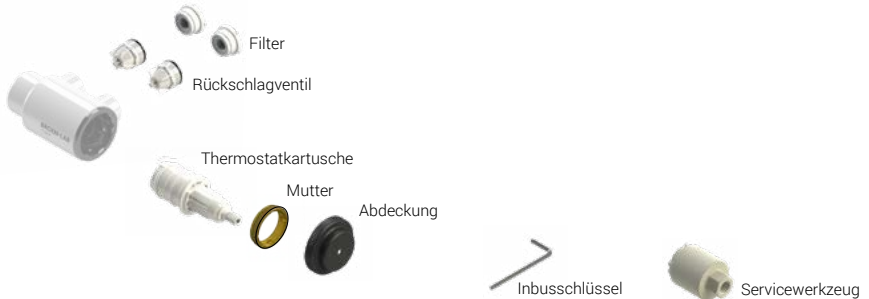


Abbildung 5: Explosionszeichnung des TMV

Demontieren Sie die Einheit gemäß der nachstehenden Anleitung:



Stellen Sie die Wasserzufuhr ab. Entfernen Sie die Abdeckung.



Lösen und entfernen Sie die Mutter mit dem Servicewerkzeug (Schlüsselweite 29 mm).



Entnehmen Sie die alte Thermostatkartusche.

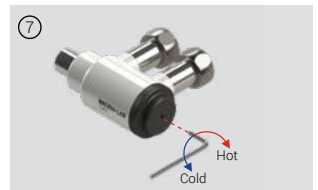
- ④ Prüfen Sie die Einheit sorgfältig auf Beschädigungen, Risse oder verschlissene O-Ringe. Im Zweifelsfall ist die Thermostatkartusche zu ersetzen.



Setzen Sie die Thermostatkartusche ein. Schrauben Sie die Mutter mit dem Servicewerkzeug ein (Schlüsselweite 29 mm). Ziehen Sie sie mit 6 Nm an.



Bringen Sie die Abdeckung wieder an.



Stellen Sie die Temperatur mit dem mitgelieferten Inbusschlüssel ein.

FEHLERSUCHE

Zu geringe Wassermenge

1. Unzureichender Zulaufdruck.
Warm- und Kaltwasserzufuhr prüfen.
2. Verstopfte Einlasssiebe.
Siebe reinigen oder ersetzen.
(Ersatzteil-Nr. 26 100 32)
3. Strahlregler am Auslass durch Schmutz oder Kalk verstopft.
Strahlregler abschrauben, reinigen oder ersetzen.
4. Verschmutzte oder defekte Thermostatkartusche.
Ersatzteilset mit Thermostatkartusche TMV: 2575 097
Ersatzteilset mit Thermostatkartusche TMV Australien: 2575 144
Ersatzteilset mit Thermostatkartusche TMV Safety: 2575 098

Nur heißes oder nur kaltes Wasser

1. Verschmutzte Einlasssiebe.
Siebe reinigen oder ersetzen.
(Ersatzteil-Nr. 26 100 32)
2. Verschmutzte oder defekte Thermostatkartusche.
Ersatzteilset mit Thermostatkartusche TMV: 2575 097
Ersatzteilset mit Thermostatkartusche TMV Australien: 2575 144
Ersatzteilset mit Thermostatkartusche TMV Safety: 2575 098

Kein Wasser

1. Unterbrochene oder verstopfte Kaltwasserzufuhr.
Der Verbrühungsschutz wird aktiviert und schließt den Auslass.

Kaltwasserzufuhr öffnen.
Einlasssiebe ggf. reinigen.

Verbrühungsschutztest ohne gewünschtes Ergebnis

1. Verschmutzungen in der Thermostatkartusche.
Drehen Sie den Inbusschlüssel mehrmals hin und her, um mögliche Ablagerungen zu lösen.